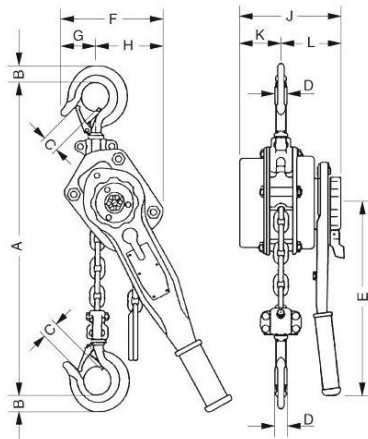




18. Таль ручная шестеренная стационарная рычажная ТРШСР-0,75-3,0



Таль ручная шестеренная стационарная рычажная ТРШСР-0,75-3,0

• Таль ручная рычажная шестеренная ТРШСР предназначена для вертикального подъема, удерживания в поднятом положении и спуска груза по ГОСТ 25835 в режиме 1М.

• Тали ручные ТРШСР могут быть использованы для создания тяги при условиях ограниченного пространства из-за своих компактных размеров. Может использоваться в строительных и сопутствующих монтажных работах, производстве ремонтных работ а так же для проведения погрузочно-разгрузочных операций.

• Данные тали могут быть использованы как в закрытом помещении так и под навесом или на открытом воздухе. разрешается эксплуатация при температуре воздуха не ниже -40 градуса С.

Рис. 1. и Рис. 2.

Технические характеристики талей ручных ТРШСР

Таль ручная - Модель	Грузоподъемность, т	Высота подъёма, м	Кол-во ветвей	Цепь d×p (мм)	Усилие на рычаге при номинальной нагрузке (даН)	Масса при стандартной высоте 3 м (кг)
ТРШСР-0,75	0,75	3, 6, 9, 12	1	6×18	15	7
ТРШСР-1,5	1,5	3, 6, 9, 12	1	8×24	23	11
ТРШСР-3,0	3	3, 6, 9, 12	1	10×30	35	21

Основные габаритные размеры талей ручных ТРШСР

Модель	A min	B	C	D	E	F	G	H	J	K	L
	мм, не более										
ТРШСР-0,75	321	24	29	18	279	111	56	56	151	60	90
ТРШСР-1,5	360	29	32	21	413	111	60	60	175	76	100
ТРШСР-3,0	475	46	40	32	413	191	86	106	200	86	116

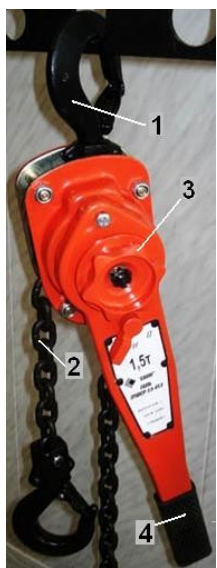


Рис. 3

Рис. 3. 1 - Верхняя и нижняя крюковые подвески; 2 - Грузовая цепь; 3 - Тормозной храповой механизм; 4 - Рукоятка.

Тали ручные шестеренчатые и рычажные предназначены для поднятия, опускания и удержания в поднятом положении груза при различных работах. При комплектации кошкой, они могут быть использованы для перемещения грузов по монорельсовому пути двутаврового профиля. В зависимости от исполнения таль эксплуатируется как в закрытом помещении, так и на открытом воздухе.

Ручные шестеренные тали представляют собой грузоподъемный механизм, состоящий из цепного полиспаста и редуктора с ручным приводом от бесконечной цепи, тормозного и приводного механизмов, подвижной блочной подвески с крюком, тяговой и грузовой круглозвенных цепей. Редуктор тали представляет собой двухступенчатый, двухпоточный цилиндрический соосный редуктор, на входном валу которого установлен дисковый грузоупорный тормоз. Это обеспечивает плавное опускание и автоматическую остановку груза при работе с ручной талью. В таях серии ТВ для увеличения срока службы тали используется специальный игольчатый подшипник.

Тип подвески тали:

Данные ручные тали могут быть подвешены стационарно на крюк (Таль Ручная Шестеренная Стационарная Рычажная) или укомплектованы передвижной тележкой-кошкой (Таль Ручная Шестеренная Рычажная Передвижная). Запрещается применение изделия для подъема или перемещения людей, взрывоопасных или ядовитых веществ, расплавленного или раскаленного металла и шлака; эксплуатация в химически активных средах.