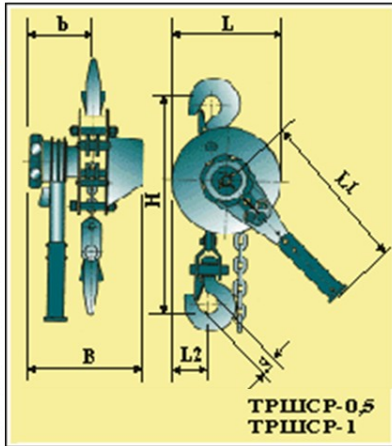




8. Таль ручная шестеренная стационарная рычажная ТРШСР-1,0-9,0



Таль ручная шестеренная стационарная рычажная ТРШСР-1,0-9,0

- Таль ручная рычажная шестеренная ТРШСР предназначена для вертикального подъема, удерживания в поднятом положении и спуска груза по ГОСТ 25835 в режиме 1М.
- Тали ручные ТРШСР могут быть использованы для создания тяги при условиях ограниченного пространства из-за своих компактных размеров. Может использоваться в строительных и сопутствующих монтажных работах, производстве ремонтных работ а так же для проведения погрузочно-разгрузочных операций.
- Данные тали могут быть использованы как в закрытом помещении так и под навесом или на открытом воздухе. разрешается эксплуатация при температуре воздуха не ниже -40 градуса С.

Рис. 1. и Рис. 2.

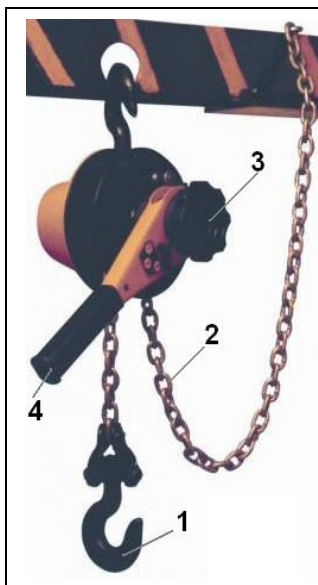


Рис. 3.

Технические характеристики талей ручных ТРШСР

Модель	г/п, т	Тяговое усилие, Н, не более	Масса тали с цепями при высоте (Н) подъема, кг, не более				Масса (без цепей), кг, не более
			Н=3 м	Н=6 м	Н=9 м	Н=12 м	
ТРШСРМ-05	0,5	80	6,2	7,9	9,6	11,3	5
ТРШСР-1	1	80	10	12	14,5	17	8
ТРШСР-2	2	80	16,5	21	25,5	30,5	13,5
ТРШСР-3,2	3,2	80	25,5	32,5	39,5	46,5	22,5
ТРСР-05	0,5	35 кгс	6,8	8,5	-	-	4,5

Основные габаритные размеры талей ручных ТРШСР

Н	В	b	L	L1	L2	S
мм, не более						
300	157	82	125	320	45	21
300	195	115	170	320	60	24
500	195	115	240	320	70	30
520	195	115	270	320	80	37

Рис. 3. 1 - Верхняя и нижняя крюковые подвески; 2 - Грузовая цепь; 3 - Тормозной храповой механизм; 4 - Рукоятка.

Тали ручные шестеренчатые и рычажные предназначены для поднятия, опускания и удержания в поднятом положении груза при различных работах. При комплектации кошкой, они могут быть использованы и для перемещения грузов по монорельсовому пути двутаврового профиля. В зависимости от исполнения таль эксплуатируется как в закрытом помещении, так и на открытом воздухе.

Ручные шестеренные тали представляют собой грузоподъемный механизм, состоящий из цепного полиспаста и редуктора с ручным приводом от бесконечной цепи, тормозного и приводного механизмов, подвижной блочной подвески с крюком, тяговой и грузовой круглозвенных цепей. Редуктор тали представляет собой двухступенчатый, двухпоточный цилиндрический соосный редуктор, на входном валу которого установлен дисковый грузоупорный тормоз. Это обеспечивает плавное опускание и автоматическую остановку груза при работе с ручной талью. В таях серии ТВ для увеличения срока службы тали используется специальный игольчатый подшипник.

Тип подвески тали:

Данные ручные тали могут быть подвешены стационарно на крюк (Таль Ручная Шестеренная Стационарная Рычажная) или укомплектованы передвижной тележкой-кошкой (Таль Ручная Шестеренная Рычажная Передвижная). Запрещается применение изделия для подъема или перемещения людей, взрывоопасных или ядовитых веществ, расплавленного или раскаленного металла и шлака; эксплуатация в химически активных средах.