



603004, г. Нижний Новгород ул.Ю.Фучика, 6а,  
 3 этаж офис 312 база «Сантехкомплект»  
 e-mail: [ritmnnstrop@ya.ru](mailto:ritmnnstrop@ya.ru)

Тел. (8312) 257-62-63  
 295-87-07; 295-87-45  
<http://www.ritmnn.ru/>

## 6. Таль ручная шестерёнчатая передвижная ТРШБ-1,0-6,0 ВБИ



Рис. 1

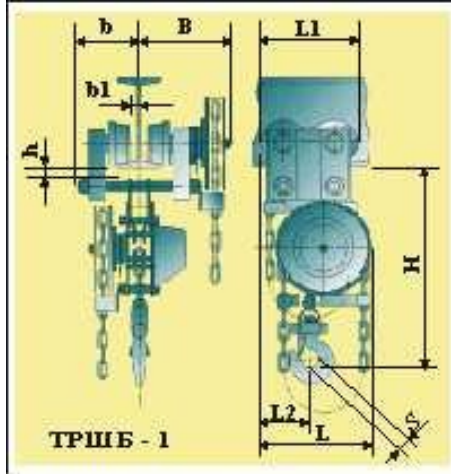


Рис. 2

| b1           | h  | Двухтавровые балки по ГОСТ 8239 |                  |
|--------------|----|---------------------------------|------------------|
| мм, не менее |    | №                               | ширина полки, мм |
| 15           | 10 | 14-24                           | 73-115           |
| 15           | 10 | 16-27                           | 81-130           |
| 15           | 10 | 20-30                           | 100-135          |
| 15           | 13 | 22-36                           | 110-150          |



Рис. 3



Рис. 4

| Модель    | Г/п, т | Тяговое усилие, Н, не более | Масса тали с цепями при высоте (Н) подъема, кг, не более |       |       |        | Масса (без цепей), кг, не более |
|-----------|--------|-----------------------------|--|-------|-------|--------|---------------------------------|
|           |        |                             | Н=3 м  | Н=6 м | Н=9 м | Н=12 м |                                 |
| ТРШАМ-05  | 0,5    | 300                         | 11,5   | 16,5  | 21,5  | 26,5   | 8                               |
| ТРШБ-1    | 1      | 300                         | 22,5   | 32    | 42    | 51,5   | 17                              |
| ТРШБ-2    | 2      | 330                         | 35   | 47    | 59    | 71     | 30                              |
| ТРШБ-3,2  | 3,2    | 380                         | 57,5   | 72    | 86,5  | 100,5  | 45                              |
| Модель    | Н      | В                           | b  | L     | L1    | L2     | S                               |
|           |        |                             |  |       |       |        |                                 |
| ТРШАМ-0,5 | 215    | 100                         | 100  | 160   | 150   | 75     | 21                              |
| ТРШБ-1    | 315    | 180                         | 120  | 200   | 170   | 85     | 24                              |
| ТРШБ-2    | 460    | 190                         | 125  | 280   | 250   | 125    | 30                              |
| ТРШБ-3,2  | 540    | 200                         | 140  | 370   | 340   | 170    | 37                              |

Шестеренные ручные тали широко применяются на погрузочно-разгрузочных работах, для подъема и перемещения грузов на небольшие расстояния. Основное назначение **талей** - вертикальный подъем и опускание, а также перемещение грузов. Они применяются везде, где нужно легко и быстро поработать с грузом: от применения в быту до использования на крупнейших предприятиях.

**По типу подвески тали делятся на:**

стационарные тали (такие тали подвешиваются к конструкциям за верхний крюк);

передвижные тали (подвешиваются к тележке, передвигающейся по двухтавровой балке, закрепленной на объекте Заказчика).

Ручные шестеренные тали представляют собой грузоподъемный механизм, состоящий из цепного полиспаста и редуктора с ручным приводом от бесконечной цепи, тормозного и приводного механизмов, подвижной блочной подвески с крюком, тяговой и грузовой кругловзвешенных цепей.

Редуктор тали представляет собой двухступенчатый, двухпоточный цилиндрический соосный редуктор, на входном валу которого установлен дисковый грузоупорный тормоз. Это обеспечивает плавное опускание и автоматическую остановку груза при работе с ручной талью. В таях серии ТВ для увеличения срока службы тали используется специальный игольчатый подшипник.

Данные ручные тали могут быть подвешены стационарно на крюк (Таль Ручная Шестеренная Стационарная) или укомплектованы передвижной тележкой-кошкой (Таль Ручная Шестеренная Передвижная). Исполнение – Взрывобезопасное (ВБИ).

603004, г. Нижний Новгород ул.Ю.Фучика, 6а,  
 3 этаж офис 312 база «Сантехкомплект»  
 e-mail: [ritmnnstrop@ya.ru](mailto:ritmnnstrop@ya.ru)

Тел. (8312) 257-62-63  
 295-87-07; 295-87-45  
<http://www.ritmnn.ru/>