



8. Таль ручная шестерённая передвижная ТРШБ-1,0-12,0 ВБИ



Рис. 1

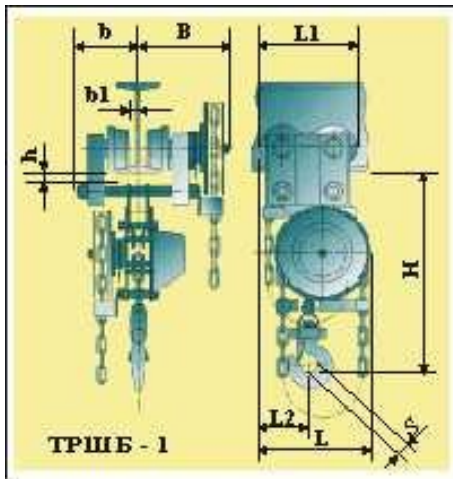


Рис. 2

b1	h	Двухавровые балки по ГОСТ 8239	
мм, не менее		№	ширина полки, мм
15	10	14-24	73-115
15	10	16-27	81-130
15	10	20-30	100-135
15	13	22-36	110-150



Рис. 3



Рис. 4

Модель	Г/п, т	Тяговое усиление, Н, не более	Масса тали с цепями при высоте (Н) подъема, кг, не более				Масса (без цепей), кг, не более
			Н=3 м	Н=6 м	Н=9 м	Н=12 м	
ТРШАМ-05	0,5	300	11,5	16,5	21,5	26,5	8
ТРШБ-1	1	300	22,5	32	42	51,5	17
ТРШБ-2	2	330	35	47	59	71	30
ТРШБ-3,2	3,2	380	57,5	72	86,5	100,5	45
Модель	Н	В	b	L	L1	L2	S
ТРШАМ-0,5	215	100	100	160	150	75	21
ТРШБ-1	315	180	120	200	170	85	24
ТРШБ-2	460	190	125	280	250	125	30
ТРШБ-3,2	540	200	140	370	340	170	37

Шестеренные ручные тали широко применяются на погрузочно-разгрузочных работах, для подъема и перемещения грузов на небольшие расстояния. Основное назначение **талей** - вертикальный подъем и опускание, а также перемещение грузов. Они применяются везде, где нужно легко и быстро поработать с грузом: от применения в быту до использования на крупнейших предприятиях.

По типу подвески тали делятся на:

стационарные тали (такие тали подвешиваются к конструкциям за верхний крюк);

передвижные тали (подвешиваются к тележке, передвигающейся по двухавровой балке, закрепленной на объекте Заказчика).

Ручные шестеренные тали представляют собой грузоподъемный механизм, состоящий из цепного полиспаста и редуктора с ручным приводом от бесконечной цепи, тормозного и приводного механизмов, подвижной блочной подвески с крюком, тяговой и грузовой кругловзвешенных цепей.

Редуктор тали представляет собой двухступенчатый, двухпоточный цилиндрический соосный редуктор, на входном валу которого установлен дисковый грузоупорный тормоз. Это обеспечивает плавное опускание и автоматическую остановку груза при работе с ручной талью. В таях серии ТВ для увеличения срока службы тали используется специальный игольчатый подшипник.

Данные ручные тали могут быть подвешены стационарно на крюк (Таль Ручная Шестеренная Стационарная) или укомплектованы передвижной тележкой-кошкой (Таль Ручная Шестеренная Передвижная). Исполнение – Взрывобезопасное (ВБИ).