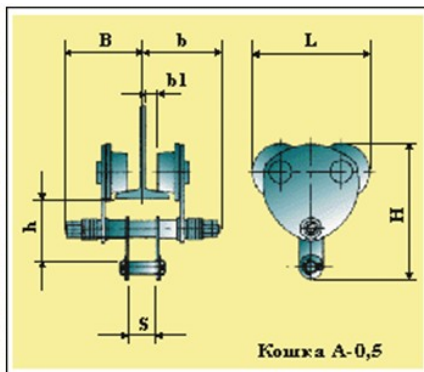




1. Кошка ручная для тали А- 0,5т б/цепи

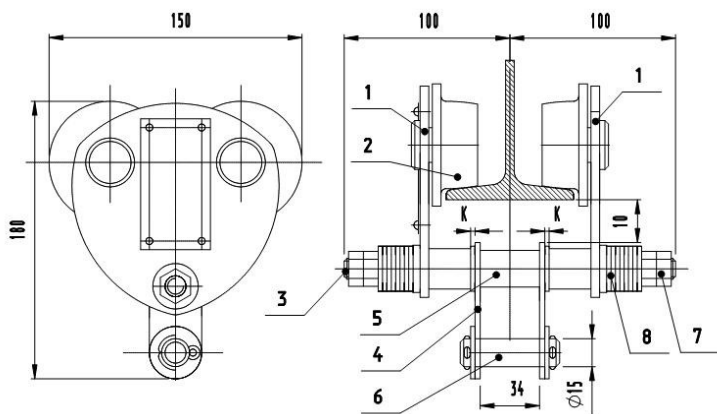


Кошка ручная 0,5А грузоподъемность 500 кг

• Кошка ручная предназначена для перемещения тали ручной грузоподъемностью 0,5 т с грузом в цехах, на складах и монтажных площадках при небольших грузопотоках с малыми скоростями перемещения грузов.

• Монтируется на однорельсовых двутавровых балках (№ 14, 16 ,18, 20, 22, 24 по ГОСТ 8239 и № 18М, 24М по ГОСТ19425), а также используется для оборудования ручных кранов.

• Кошка соответствует исполнению У, категорий размещения 1.1, 2, 3 по ГОСТ 15150. Эксплуатация кошки разрешается при температуре окружающей среды не ниже



Техническая характеристика кошки ручной 0,5А

- Грузоподъемность перемещаемой тали, т - 0,5;
- Масса, кг, не более - 3,0;
- Уклон рабочих поверхностей подвесных путей, мм на 1 м пути, не более - 3,0;
- Радиус закругления подвесного пути, м, не менее 1,0.
- Кошка состоит из двух щек 1 с четырьмя роликами 2, оси 3 с двумя серьгами 4, дистанционной втулки 5, оси 6, гаек 7 и регулировочных шайб 8.

Техническое обслуживание кошки заключается в проверке качества затяжки гаек на оси и внешнем осмотре узла подвески тали.

Технические характеристики ручных кошек

Модель	Г/п, т	Тяговое усиление, Н, не более	Масса тали с цепями при высоте (Н) подъема, кг, не более				Масса (без цепей), кг, не более
			Н=3 м	Н=6 м	Н=9 м	Н=12 м	
Кошка 0,5 т	0,5	-	-	-	-	-	3
Кошка 1 т	1	95	13	16,7	20,4	24,1	8
Кошка 2 т	2	145	21	24,7	28,4	32,1	15
Кошка 3,2 т	3,2	175	35	38,7	42,4	46,1	31
Кошка 5,0т	5	190	73	75	77,5	80	70

• Кошки ручные 0,5А и 0,5Б изготавливаются также во взрывобезопасном исполнении.

Основные размеры ручных кошек

габаритные размеры	Н	В	b	L	S	b1	h	Двутавровые балки по ГОСТ 8239	
	мм, не более						мм, не менее		№
Кошка А-0,5	180	100	100	150	34	15	45	14-24	73-115
Кошка Б-1	180	185	125	170	42	15	55	16-27	81-130
Кошка Б-2	245	175	125	245	40	15	55	20-30	100-135
Кошка Б-3,2	280	200	140	355	65	15	70	22-36	110-150