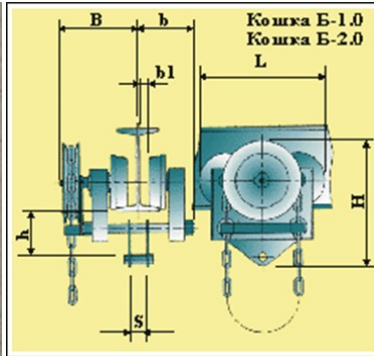




603004, г. Нижний Новгород ул.Ю.Фучика, 6а,
3 этаж офис 312 база «Сантехкомплект»
e-mail: ritmnstrop@ya.ru

Тел. (8312) 257-62-63
295-87-07; 295-87-45
<http://www.ritmn.ru>

10. Кошка ручная для тали Б-2,0-6,0



Кошка ручная 2,0Б грузоподъемность 2000 кг

• Предназначена для перемещения тали ручной грузоподъемностью 2,0 т с грузом в цехах, на складах и монтажных площадках при небольших грузопотоках с малыми скоростями перемещения грузов.

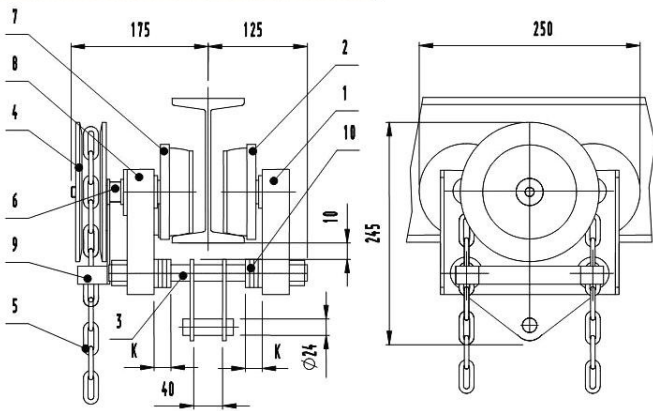
• Монтируется на однорельсовых двутавровых балках (№ 20, 22, 24, 27, 30 по ГОСТ 8239 и № 24М, 30М, 36М по ГОСТ 19425), а также используется для оборудования ручных кранов.

• Соответствует исполнению У1.1 по ГОСТ 15150.

• Эксплуатация разрешается при температуре окружающей среды не ниже минус 40 град С.

Техническая характеристика кошки ручной 2,0Б

- Грузоподъемность перемещаемой тали, т - 2,0;
- Масса (без цепей), кг, не более - 20,0;
- Уклон рабочих поверхностей подвесных путей, мм на 1 м пути, не более - 3,0;
- Радиус закругления подвесного пути, м, не менее - 1,6;
- Усилие на тяговой цепи механизма передвижения, Ньютон, не более (для Кошки 2,0Б) - 145;
- Высота установки, м (для Кошки 2,0Б) - 3, 6, 9, 12.
- Устойчиво кошки 2,0Б аналогично устройству кошки 1,0Б: щека 1, холостые ролики 2, щека 8, приводные ролики 7, распорка 3, звездочка 4, цепь тяговая 5, приводной вал-шестерня 6, От спадания цепь удерживается ограничителем 9.



Технические характеристики ручных кошек

Модель	Г/п, т	Тяговое усилие, Н, не более	Масса тали с цепями при высоте (Н) подъема, кг, не более				Масса (без цепей), кг, не более
			Н=3 м	Н=6 м	Н=9 м	Н=12 м	
Кошка 0,5 т	0,5	-	-	-	-	-	3
Кошка 1 т	1	95	13	16,7	20,4	24,1	8
Кошка 2 т	2	145	21	24,7	28,4	32,1	15
Кошка 3,2 т	3,2	175	35	38,7	42,4	46,1	31
Кошка 5,0т	5	190	73	75	77,5	80	70

Техническое обслуживание кошки заключается в проверке затяжки гаек на оси и внешнем осмотре узла подвески тали.

• Кошки ручные 2,0А и 2,0Б изготавливаются также во взрывобезопасном исполнении.

Основные размеры ручных кошек

габаритные размеры	Н	В	б	Л	С	б1	h	Двутавровые балки по ГОСТ 8239	
	мм, не более						мм, не менее		№
Кошка А-0,5	180	100	100	150	34	15	45	14-24	73-115
Кошка Б-1	180	185	125	170	42	15	55	16-27	81-130
Кошка Б-2	245	175	125	245	40	15	55	20-30	100-135
Кошка Б-3,2	280	200	140	355	65	15	70	22-36	110-150