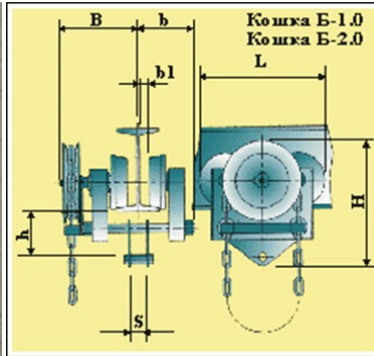




603004, г. Нижний Новгород ул.Ю.Фучика, 6а,
3 этаж офис 312 база «Сантехкомплект»
e-mail: ritmnnstrop@ya.ru

Тел. (8312) 257-62-63
295-87-07; 295-87-45
<http://www.ritmnn.ru/>

4. Кошка ручная для тали Б-2,0т б/цепи



Кошка ручная 2,0Б грузоподъемность 2000 кг

• Предназначена для перемещения тали ручной грузоподъемностью 2,0 т с грузом в цехах, на складах и монтажных площадках при небольших грузопотоках с малыми скоростями перемещения грузов.

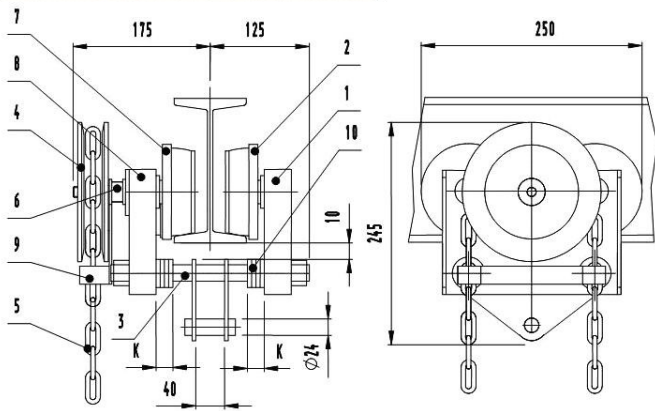
• Монтируется на однорельсовых двутавровых балках (№ 20, 22, 24, 27, 30 по ГОСТ 8239 и № 24М, 30М, 36М по ГОСТ 19425), а также используется для оборудования ручных кранов.

• Соответствует исполнению У1.1 по ГОСТ 15150.

• Эксплуатация разрешается при температуре окружающей среды не ниже минус 40 град С.

Техническая характеристика кошки ручной 2,0Б

- Грузоподъемность перемещаемой тали, т - 2,0;
- Масса (без цепей), кг, не более - 20,0;
- Уклон рабочих поверхностей подвесных путей, мм на 1 м пути, не более - 3,0;
- Радиус закругления подвесного пути, м, не менее - 1,6;
- Усилие на тяговой цепи механизма передвижения, Ньютон, не более (для Кошки 2,0Б) - 145;
- Высота установки, м (для Кошки 2,0Б) - 3, 6, 9, 12.
- Устойчиво кошки 2,0Б аналогично устройству кошки 1,0Б: щека 1, холостые ролики 2, щека 8, приводные ролики 7, распорка 3, звездочка 4, цепь тяговая 5, приводной вал-шестерня 6, От спадания цепь удерживается ограничителем 9.



Технические характеристики ручных кошек

| Модель | Г/п, т | Тяговое усилие, Н, не более | Масса тали с цепями при высоте (Н) подъема, кг, не более | | | | Масса (без цепей), кг, не более |
|-------------|--------|-----------------------------|--|-------|-------|--------|---------------------------------|
| | | | Н=3 м | Н=6 м | Н=9 м | Н=12 м | |
| Кошка 0,5 т | 0,5 | - | - | - | - | - | 3 |
| Кошка 1 т | 1 | 95 | 13 | 16,7 | 20,4 | 24,1 | 8 |
| Кошка 2 т | 2 | 145 | 21 | 24,7 | 28,4 | 32,1 | 15 |
| Кошка 3,2 т | 3,2 | 175 | 35 | 38,7 | 42,4 | 46,1 | 31 |
| Кошка 5,0т | 5 | 190 | 73 | 75 | 77,5 | 80 | 70 |

Техническое обслуживание кошки заключается в проверке затяжки гаек на оси и внешнем осмотре узла подвески тали.

• Кошки ручные 2,0А и 2,0Б изготавливаются также во взрывобезопасном исполнении.

Основные размеры ручных кошек

| габаритные размеры | Н | В | б | L | S | b1 | h | Двутавровые балки по ГОСТ 8239 | |
|--------------------|--------------|-----|-----|-----|----|----|--------------|--------------------------------|---------|
| | мм, не более | | | | | | мм, не менее | | № |
| Кошка А-0,5 | 180 | 100 | 100 | 150 | 34 | 15 | 45 | 14-24 | 73-115 |
| Кошка Б-1 | 180 | 185 | 125 | 170 | 42 | 15 | 55 | 16-27 | 81-130 |
| Кошка Б-2 | 245 | 175 | 125 | 245 | 40 | 15 | 55 | 20-30 | 100-135 |
| Кошка Б-3,2 | 280 | 200 | 140 | 355 | 65 | 15 | 70 | 22-36 | 110-150 |