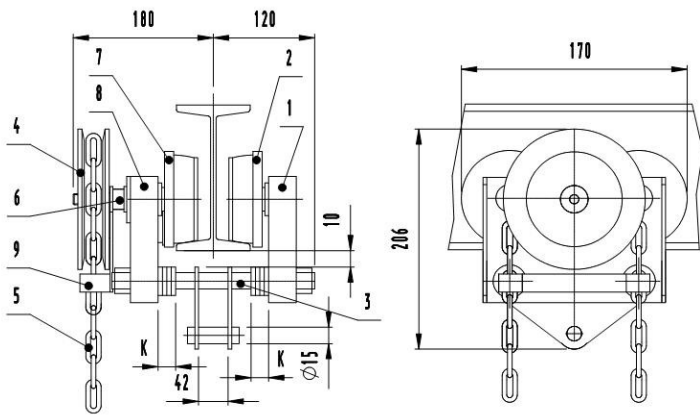
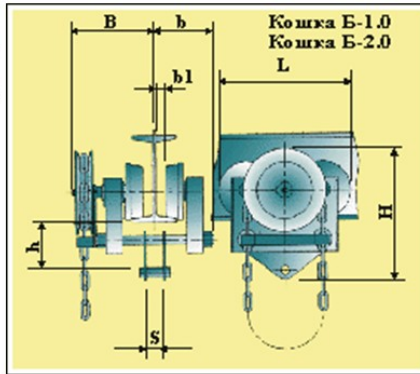




603004, г. Нижний Новгород ул.Ю.Фучика, 6а,
3 этаж офис 312 база «Сантехкомплект»
e-mail: ritmnstrop@ya.ru

Тел. (8312) 257-62-63
295-87-07; 295-87-45
<http://www.ritmn.ru/>

5. Кошка ручная для тали Б-1,0-3,0



Технические характеристики ручных кошек

Кошка ручная 1,0Б грузоподъемность 1000 кг

- Кошка ручная предназначена для перемещения тали ручной грузоподъемностью 1,0 т с грузом в цехах, на складах и монтажных площадках при небольших грузопотоках с малыми скоростями перемещения грузов.
- Монтаж на однорельсовых двутавровых балках (№ 16, 18, 20, 22, 24, 27 по ГОСТ 8239 и № 18М, 24М, 30М, 36М по ГОСТ 19425), а также используется для оборудования ручных кранов.
- Соответствует исполнению У1.1 по ГОСТ 15150. Эксплуатация разрешается при температуре окружающей среды не ниже минус 40 град С. Кошки типа А – без привода механизма передвижения. Кошки типа Б – с приводом механизма передвижения.

Техническая характеристика кошки ручной 1,0Б

- Грузоподъемность перемещаемой тали, т - 1,0;
- Масса (без цепей), кг, не более - 13,0 (Тип А); 14,0 (Тип Б)
- Уклон рабочих поверхностей подвесных путей, мм на 1 м пути, не более - 3,0;
- Радиус закругления подвесного пути, м, не менее - 1,0.
- Усилие на тяговой цепи механизма передвижения, Н, не более (для кошки тип Б) - 95;
- Кошка 1,0Б состоит из щеки 1 с холостыми роликами 2, щеки 8 с приводными роликами 7, распорки 3 с элементами подвески тали и элементами крепежа, звездочки 4, цепи тяговой 5, приводного вала-шестерни 6. Крутящий момент от звездочки 4 через вал-шестерню 6 посредством зубчатого зацепления передается на ролики 7. От спадания цепь удерживается ограничителем 9.

Модель	Г/п, т	Тяговое усилие, Н, не более	Масса тали с цепями при высоте (Н) подъема, кг, не более				Масса (без цепей), кг, не более
			Н=3 м	Н=6 м	Н=9 м	Н=12 м	
Кошка 0,5 т	0,5	-	-	-	-	-	3
Кошка 1 т	1	95	13	16,7	20,4	24,1	8
Кошка 2 т	2	145	21	24,7	28,4	32,1	15
Кошка 3,2 т	3,2	175	35	38,7	42,4	46,1	31
Кошка 5,0т	5	190	73	75	77,5	80	70

Основные размеры ручных кошек

габаритные размеры	Н	В	b	L	S	b1	h	Двутавровые балки по ГОСТ 8239	
	мм, не более						мм, не менее		№
Кошка А-0,5	180	100	100	150	34	15	45	14-24	73-115
Кошка Б-1	180	185	125	170	42	15	55	16-27	81-130
Кошка Б-2	245	175	125	245	40	15	55	20-30	100-135
Кошка Б-3,2	280	200	140	355	65	15	70	22-36	110-150

Техническое обслуживание кошки заключается в проверке затяжки гаек на оси и внешнем осмотре узла подвески тали.

• Кошки ручные 1,0А и 1,0Б изготавливаются также во взрывобезопасном исполнении.