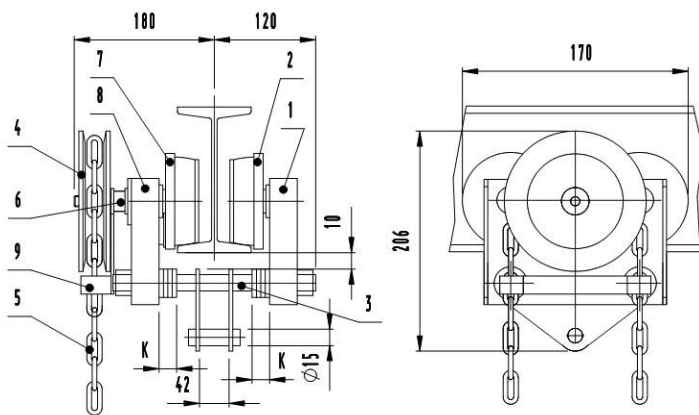
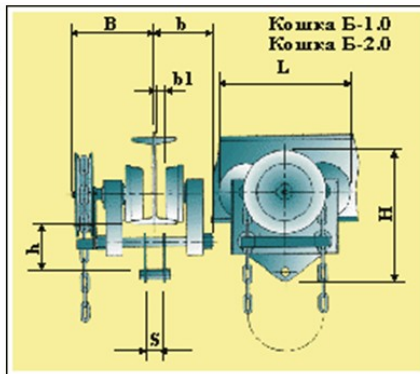




6. Кошка ручная для тали Б-1,0-6,0



Технические характеристики ручных кошек

| Модель | Г/п, т | Тяговое усиление, Н, не более | Масса тали с цепями при высоте (Н) подъема, кг, не более | | | | Масса (без цепей), кг, не более |
|-------------|--------|-------------------------------|--|-------|-------|--------|---------------------------------|
| | | | Н=3 м | Н=6 м | Н=9 м | Н=12 м | |
| Кошка 0,5 т | 0,5 | - | - | - | - | - | 3 |
| Кошка 1 т | 1 | 95 | 13 | 16,7 | 20,4 | 24,1 | 8 |
| Кошка 2 т | 2 | 145 | 21 | 24,7 | 28,4 | 32,1 | 15 |
| Кошка 3,2 т | 3,2 | 175 | 35 | 38,7 | 42,4 | 46,1 | 31 |
| Кошка 5,0т | 5 | 190 | 73 | 75 | 77,5 | 80 | 70 |

Основные размеры ручных кошек

| габаритные размеры | Н | В | b | L | S | b1 | h | Двутавровые балки по ГОСТ 8239 | | |
|--------------------|--------------|-----|-----|-----|----|----|----|--------------------------------|---------|---|
| | мм, не более | | | | | | | мм, не менее | | № |
| Кошка А-0,5 | 180 | 100 | 100 | 150 | 34 | 15 | 45 | 14-24 | 73-115 | |
| Кошка Б-1 | 180 | 185 | 125 | 170 | 42 | 15 | 55 | 16-27 | 81-130 | |
| Кошка Б-2 | 245 | 175 | 125 | 245 | 40 | 15 | 55 | 20-30 | 100-135 | |
| Кошка Б-3,2 | 280 | 200 | 140 | 355 | 65 | 15 | 70 | 22-36 | 110-150 | |

Кошка ручная 1,0Б грузоподъемность 1000 кг

- Кошка ручная предназначена для перемещения тали ручной грузоподъемностью 1,0 т с грузом в цехах, на складах и монтажных площадках при небольших грузопотоках с малыми скоростями перемещения грузов.
- Монтаж на однорельсовых двутавровых балках (№ 16, 18, 20, 22, 24, 27 по ГОСТ 8239 и № 18М, 24М, 30М, 36М по ГОСТ 19425), а также используется для оборудования ручных кранов.
- Соответствует исполнению У1.1 по ГОСТ 15150. Эксплуатация разрешается при температуре окружающей среды не ниже минус 40 град С. Кошки типа А – без привода механизма передвижения. Кошки типа Б – с приводом механизма передвижения.

Техническая характеристика кошки ручной 1,0Б

- Грузоподъемность перемещаемой тали, т - 1,0;
- Масса (без цепей), кг, не более - 13,0 (Тип А); 14,0 (Тип Б)
- Уклон рабочих поверхностей подвесных путей, мм на 1 м пути, не более - 3,0;
- Радиус закругления подвесного пути, м, не менее - 1,0.
- Усилие на тяговой цепи механизма передвижения, Н, не более (для кошки тип Б) - 95;
- Кошка 1,0Б состоит из щеки 1 с холостыми роликами 2, щеки 8 с приводными роликами 7, распорки 3 с элементами подвески тали и элементами крепежа, звездочки 4, цепи тяговой 5, приводного вала-шестерни 6. Крутящий момент от звездочки 4 через вал-шестерню 6 посредством зубчатого зацепления передается на ролики 7. От спадания цепь удерживается ограничителем 9.

Техническое обслуживание

кошки заключается в проверке затяжки гаек на оси и внешнем осмотре узла подвески тали.

- Кошки ручные 1,0А и 1,0Б изготавливаются также во взрывобезопасном исполнении.