



6. Таль электрическая канатная передвижная 1,0 т. (ТЭ100-531)



Назначение тали электрической канатной передвижной ТЭ100.

- Таль электрическая канатная передвижная 1,0 т. общего назначения предназначена для подъема и опускания груза и его горизонтального перемещения по монорельсовому подвесному пути в помещениях или под навесом при температуре окружающей среды от минус 40 до плюс 40 С
- Допускается применение электроталей для подъема и транспортирования жидкого или раскаленного металла и шлака, ядов, кислот и щелочей при уменьшении грузоподъемности на 25%.
- Запрещается совмещении операций подъема груза с передвижением тали.

Таль электрическая канатная передвижная ТЭ100-1,0 т.

- Таль разработана с учетом европейских норм проектирования электрических талей (FEM); соответствует требованиям ГОСТ 22584, ТУ24.09.794-02, ТУ24.09.799-03
- Преимущества разработки**
- Ремонтпригодность и удобство при монтаже;
- Высотное исполнение;
- Использование в качестве отдельно взятой лебедки);
- Надежность устройства торможения с возможностью);
- Высокая степень защиты, в том числе электробезопасность (пульт управления 42В).
- Таль отличается надежностью в эксплуатации, удобством и безопасностью в обслуживании, современным дизайном.

Технические характеристики талей электрических канатных ТЭ100

Модель	ТЭ 100-511	ТЭ 100-521	ТЭ 100-531	ТЭ 100-541	ТЭ 100-551	ТЭ 100-561
Грузоподъемность, т	1	1	1	1	1	1
Высота подъема, м	6	12	18	24	30	36
Радиус поворота пути, min, м	1,0	1,0	1,5	2,5	2,5	2,5
Скорость подъема, м/с	0,13 м/с					
Скорость передвижения, м/с	0,4 м/с					
Мощность двигателя механизма подъема, кВт	1,5 кВт					
Мощность двигателя механизма передвижения, кВт	0,18 кВт					
Монорельсовый путь двутавр по ГОСТ 19425	№24М-36М					
Режим работы по ГОСТ 25835	3М					
Нагрузка на колесо	не более кН 4,9					
Кратность полиспаста	2/1					
Масса, кг	186	194	210	273	302	330

Недопустимо применение тали:

- * в атмосфере, содержащей взрывоопасные или легковоспламеняющиеся пары, газы, пыль или токопроводящую пыль;
- * на складах взрывчатых, и легковоспламеняющихся веществ, даже если эти вещества по своим свойствам не насыщают атмосферу взрывоопасной пылью и газами;
- * в других взрывоопасных и пожароопасных местах;
- * на судах в условиях качки крена и других требований по регистру России.

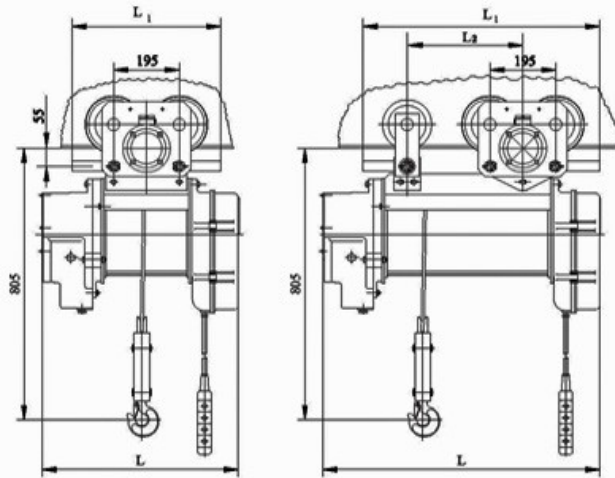


**Общество с ограниченной ответственностью
Научно-производственная фирма
«РИТМ-НН»**

603004, г. Нижний Новгород ул.Ю.Фучика, 6а,
3 этаж офис 312 база «Сантехкомплект»
e-mail: ritmnnstrop@ya.ru

Тел. (8312) 257-62-63
295-87-07; 295-87-45
<http://www.ritmnn.ru/>

Тали электрические канатные ТЭ 100 г/п 0,5 т и 1 т



Габаритные размеры талей электрических канатных ТЭ100

Обозначение тали	Грузоподъёмность, т	Высота подъема, м	Размеры тали, мм		
			L	L ₁	L ₂
ТЭ 100-511-05	0,5	6,3	582	440	-
ТЭ 100-521-05		12,5	737	440	-
ТЭ 100-531-05		20	918	785	455
ТЭ 100-541-05		25	1068	915	585
ТЭ 100-551-05		32	1233	1100	770
ТЭ 100-561-05		36	1343	1210	880
ТЭ 100-511	1,0	6,3	582	440	-
ТЭ 100-521		12,5	737	440	-
ТЭ 100-531		20	918	785	455
ТЭ 100-541		25	1068	915	585
ТЭ 100-551		32	1233	1100	770
ТЭ 100-561		36	1343	1210	880

Дополнительные опции к тали по выбору:

<input type="checkbox"/> Общепромышленное	<input type="checkbox"/> Пожаробезопасное	<input type="checkbox"/> Взрывобезопасное		
	класс пожарной зоны	Класс взрыв. зоны	Категория взрыв. смеси	Группа взрыв. смеси
	<input type="checkbox"/> П-I, <input type="checkbox"/> П-II, <input type="checkbox"/> П-IIa, <input type="checkbox"/> П III	<input type="checkbox"/> В-Ia	<input type="checkbox"/> IIA, <input type="checkbox"/> IIB	<input type="checkbox"/> T1, <input type="checkbox"/> T2, <input type="checkbox"/> T3, <input type="checkbox"/> T4
Температура окр. среды, град,С	<input type="checkbox"/> (-20+40) <input type="checkbox"/> (-40+40)	Климатическое исполнение	<input type="checkbox"/> У1, <input type="checkbox"/> У2, <input type="checkbox"/> У3	
Ограничитель грузоподъемности	<input type="checkbox"/> Да, <input type="checkbox"/> Нет	Радиоуправление	<input type="checkbox"/> Да, <input type="checkbox"/> Нет	
тормоза на передвижение	<input type="checkbox"/> Да, <input type="checkbox"/> Нет	тормоза на подъем	<input type="checkbox"/> Да, <input type="checkbox"/> Нет	
микропривод на подъем	<input type="checkbox"/> Да, <input type="checkbox"/> Нет	микропривод на передвижение	<input type="checkbox"/> Да, <input type="checkbox"/> Нет	
Крановое исполнение	<input type="checkbox"/> Да, <input type="checkbox"/> Нет	Пыле-влагозащита	<input type="checkbox"/> Да, <input type="checkbox"/> Нет	

603004, г. Нижний Новгород ул.Ю.Фучика, 6а,
3 этаж офис 312 база «Сантехкомплект»
e-mail: ritmnnstrop@ya.ru

Тел. (8312) 257-62-63
295-87-07; 295-87-45
<http://www.ritmnn.ru/>